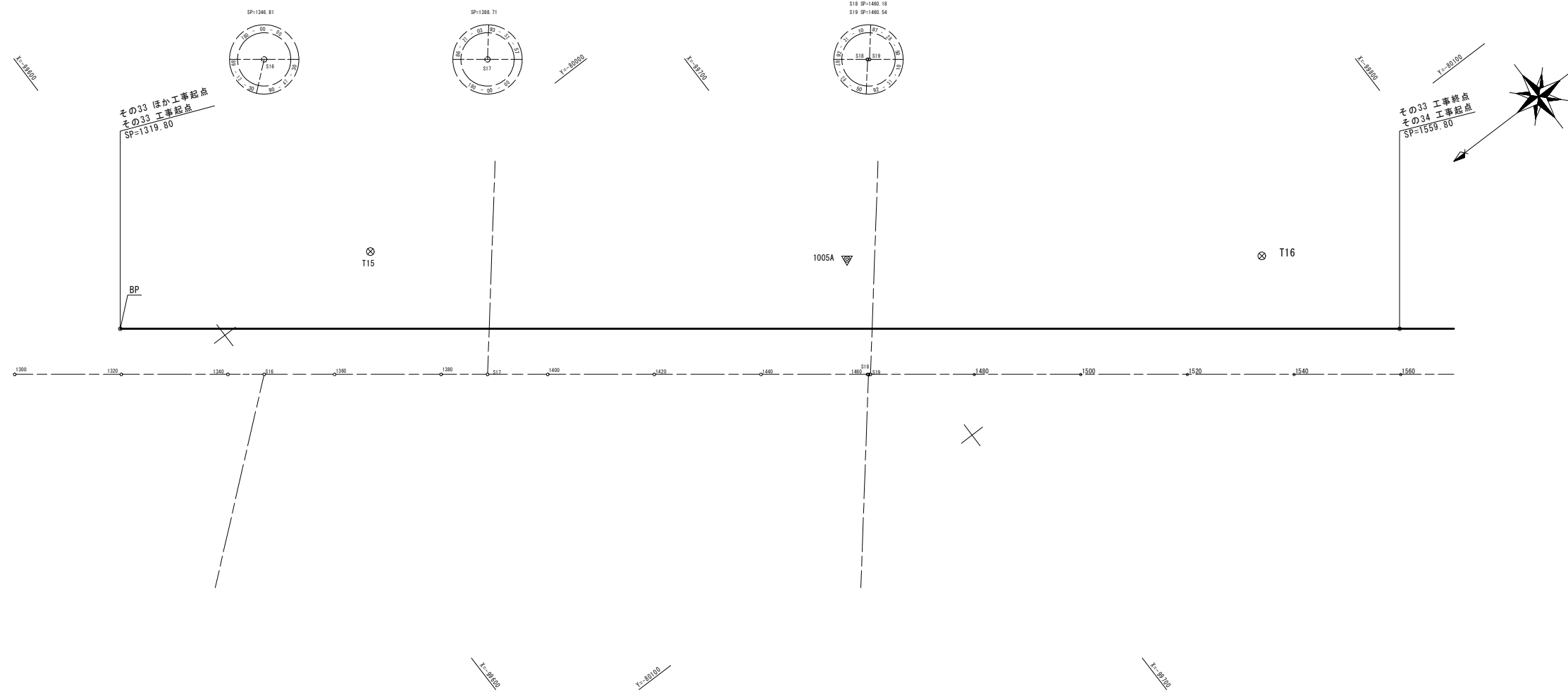


座標線形図(1/2)

[参考図] S=1:500

平面図



基準点成果表(街区多角点)

記号番号	X	Y
10A20	-99090.747	-79135.567
10A12	-99017.836	-79194.660
10A59	-99120.363	-79658.885
10A61	-99460.648	-79597.640
1005A	-99701.390	-80059.517
10B07	-99887.763	-80201.353
10B84	-100781.182	-80304.049
10B88	-101315.440	-80447.057
10B89	-101450.587	-80553.228
10B91	-100849.398	-80399.193
10B92	-101017.881	-80398.272
10C01	-99982.177	-80544.862
10C02	-100091.503	-80411.102
10C76	-101847.310	-79879.151

管路中心座標 その33

測点	X座標	Y座標	距離	IA	測量センター離れ	備考
BP	1319.80	-99585.121	—	—	L- 8.54 m	
EP	1559.80	-99775.833	240.00m	—	L- 8.54 m	34工区 起点

管路中心座標 その34

測点	X座標	Y座標	距離	IA	測量センター離れ	備考
BP	1559.80	-99775.833	—	—	L- 8.54 m	33工区 終点
IP.1	40.59	-99868.840	117.04m	45° -00' -00"	L- 8.56 m	
IP.2	44.47	-99869.569	5.50m	5° -47' -33"	L- 4.68 m	
IP.3	60.64	-99874.408	20.86m	39° -12' -35"	R- 8.51 m	
EP	93.28	-99900.345	32.64m	—	R- 8.51 m	

排水設備工中心座標

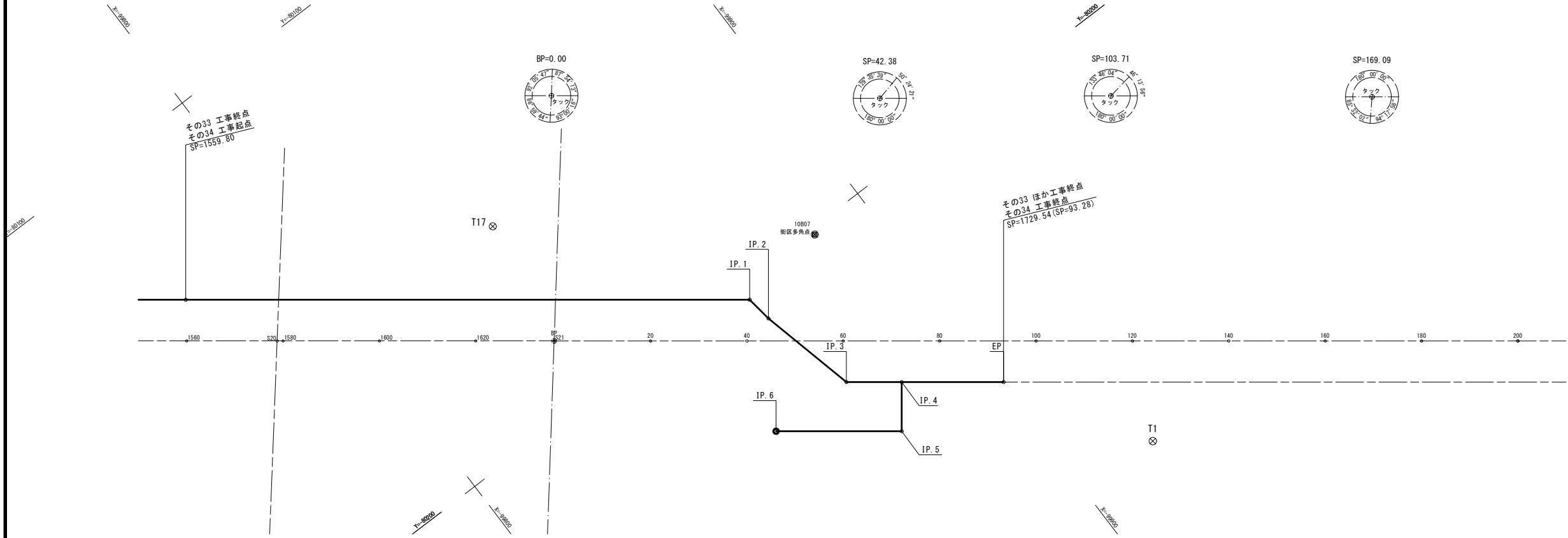
測点	X座標	Y座標	距離	IA	測量センター離れ	備考
IP.4	72.12	-99883.539	—	—	R- 8.51 m	
IP.5	72.12	-99877.354	10.19m	90° -00' -00"	R- 18.70 m	
IP.6	46.06	-99856.638	26.07m	—	R- 18.70 m	

工事名称	削設事業の内 送水施設 生活基盤施設耐震化等交付金事業 5号送水管新設工事 その33 ほか		
図面名称	座標線形図(1/2)		
図面番号	参考1	縮尺	1:500
課長	係長	設計	調査・測量
		R3.3	R3.3
石狩西部広域水道企業団			

座標線形図(2/2)

[参考図] S=1:500

平面図



基準点成果表(街区多角点)

記号番号	X	Y
10A20	-99090.747	-79135.567
10A12	-99017.836	-79194.660
10A59	-99120.363	-79658.885
10A61	-99460.648	-79597.640
10O5A	-99701.390	-80059.517
10B07	-99887.763	-80201.353
10B84	-100781.182	-80304.049
10B88	-101315.440	-80447.057
10B89	-101450.587	-80553.228
10B91	-100849.398	-80399.193
10B92	-101017.881	-80398.272
10C01	-99982.177	-80544.862
10C02	-100091.503	-80411.102
10C76	-101847.310	-79879.151

管路中心座標 その33

測点	X座標	Y座標	距離	IA	測量センター離れ	備考
BP	1319.80	-99585.121	—	—	L- 8.54 m	
EP	1559.80	-99775.833	240.00m	—	L- 8.54 m	34工区 起点

管路中心座標 その34

測点	X座標	Y座標	距離	IA	測量センター離れ	備考
BP	1559.80	-99775.833	—	—	L- 8.54 m	33工区 終点
IP.1	40.59	-99868.840	117.04m	45° -00' -00"	L- 8.56 m	
IP.2	44.47	-99869.569	5.50m	5° -47' -33"	L- 4.68 m	
IP.3	60.64	-99874.408	20.86m	39° -12' -35"	R- 8.51 m	
EP	93.28	-99900.345	32.64m	—	R- 8.51 m	

排水設備工中心座標

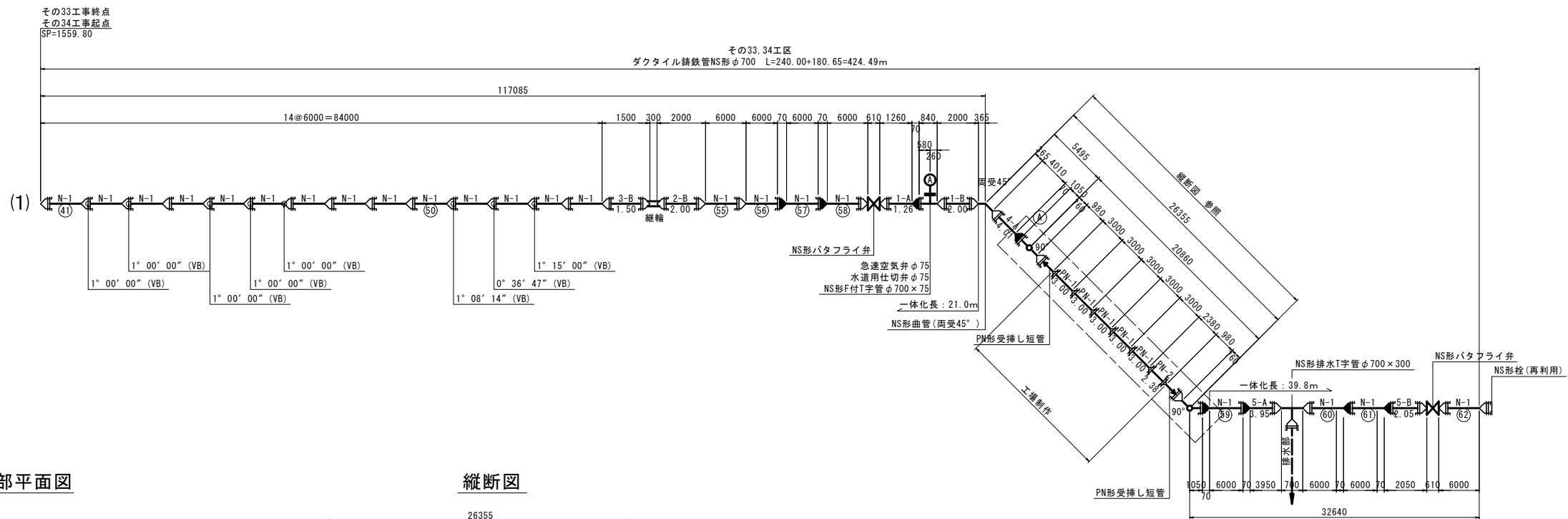
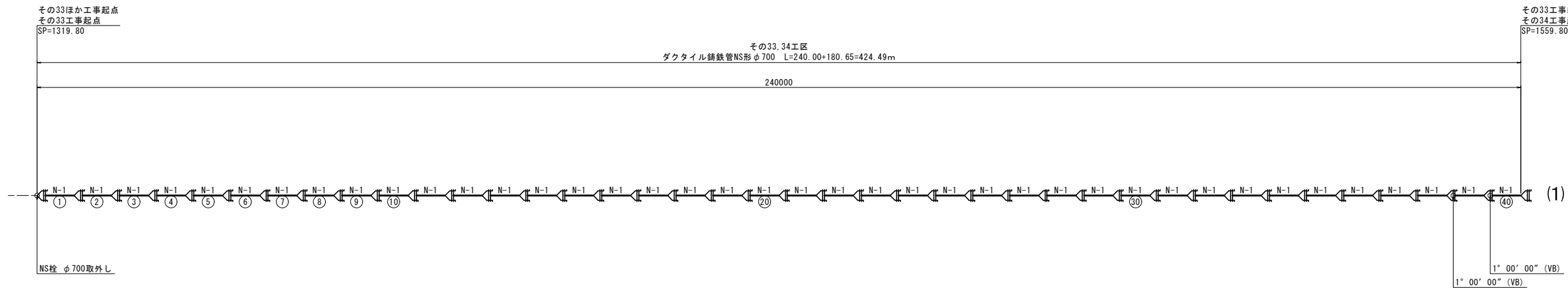
測点	X座標	Y座標	距離	IA	測量センター離れ	備考
IP.4	72.12	-99883.539	—	—	R- 8.51 m	
IP.5	72.12	-99877.354	10.19m	90° -00' -00"	R- 18.70 m	
IP.6	46.06	-99856.638	26.07m	—	R- 18.70 m	

工事名称	削設事業の内 送水施設 生活基礎施設耐震化等交付金事業 5号送水管新設工事 その33 ほか		
図面名称	座標線形図(2/2)		
図面番号	参考2	縮尺	1:500
課長	係長	設計	調査・測量
		R3.3	R3.3
石狩西部広域水道企業団			

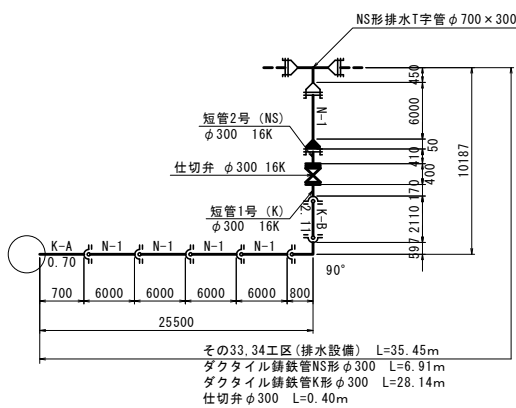
配管詳細図

[参考図] NONSCALE

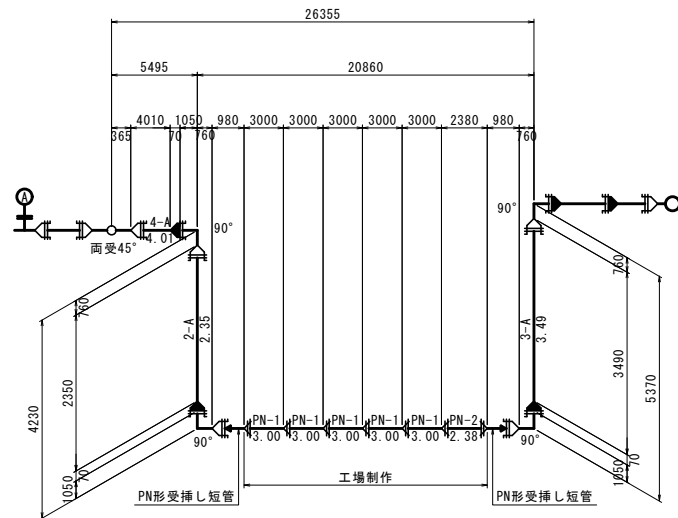
本管部平面図



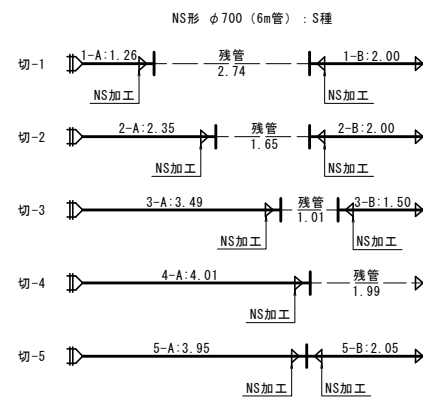
排水部平面図



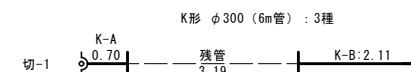
縦断面



切管調書 (φ700)



切管調書 (φ300)



管心長

φ700
L=240.00+117.09+5.50+4.23+20.86+5.37+32.64=425.69m
L=425.69-(1.81×4+0.73)+(1.518×4+0.70)
=424.49m(管心長)

※注記)
90°曲管(管心長:1.518) L1:0.760+L2:1.05=1.810m
45°両受曲管(管心長:0.70) L1:0.365×2=0.73m

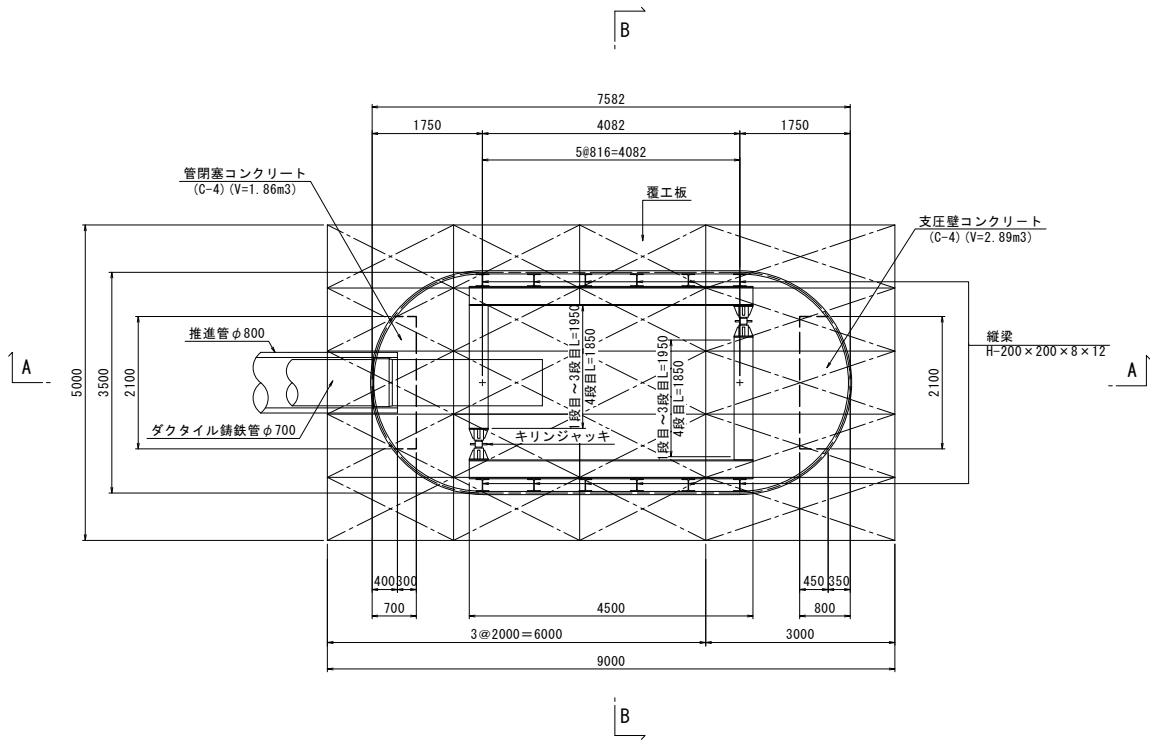
※図面内の「N-1」は定尺(6m)を示す。

工事名称	前設事業の内 送水施設 生活基盤施設耐震化等交付金事業 5号送水管新設工事 その33ほか		
図面名称	配管詳細図		
図面番号	参考3	縮尺	NONSCALE
調査	係長	設計	調査・測量
		R3.3	R3.3
石狩西部広域水道企業団			

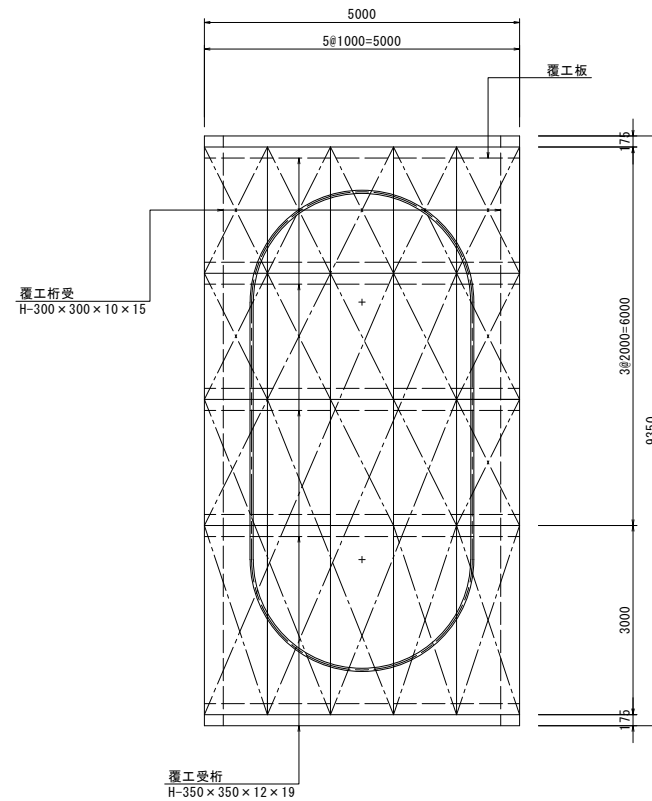
発進立坑構造図

[参考図] S=1:60

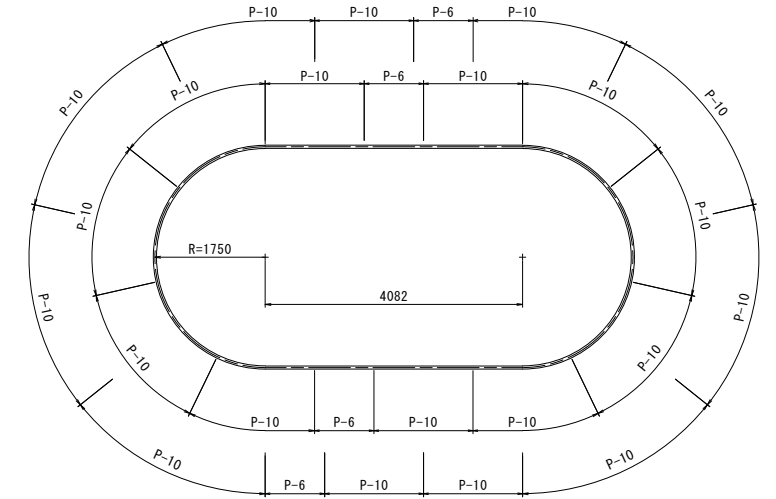
平面図



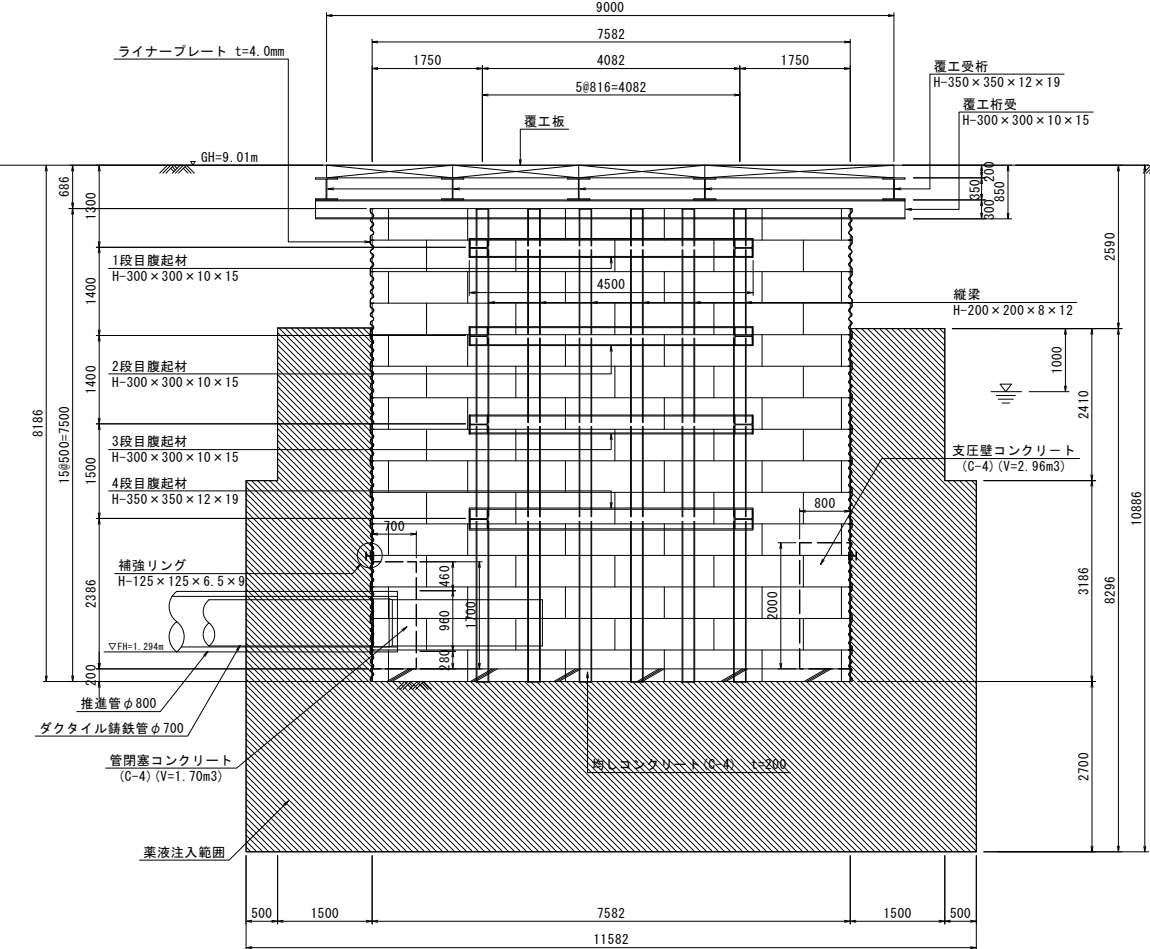
覆工平面図



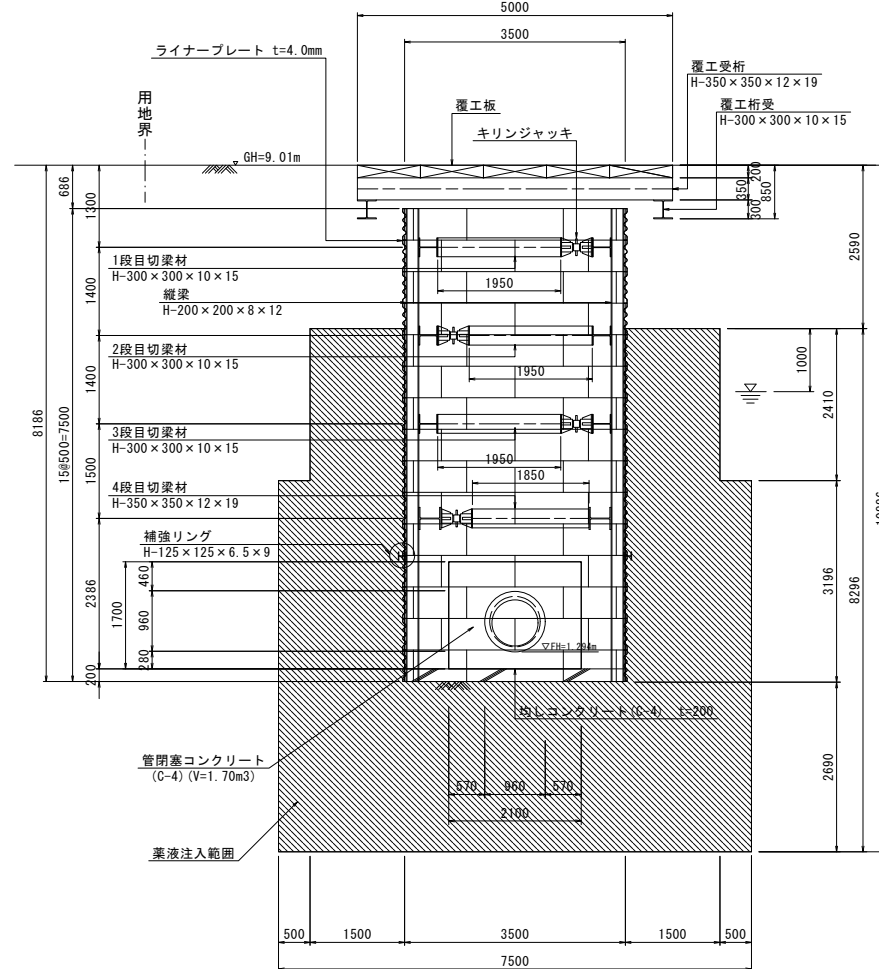
セクション構成図



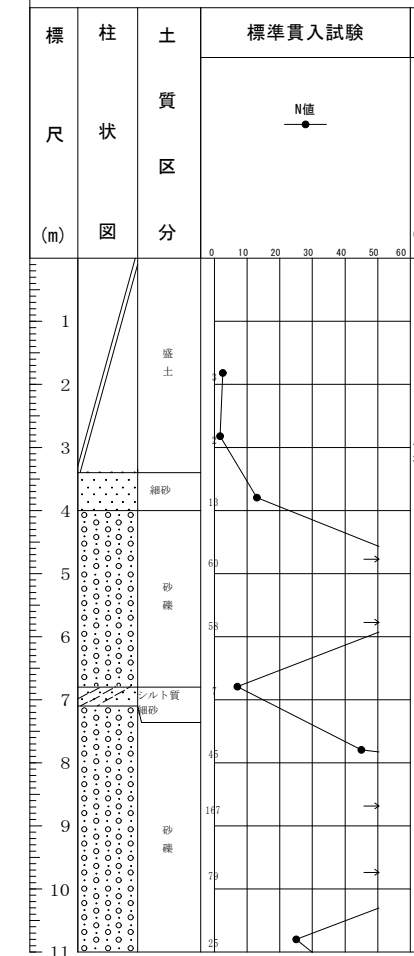
正面図 (A-A)



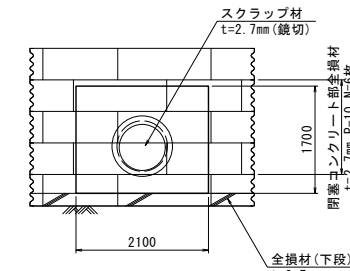
断面図 (B-B)



R2No. 2
GH=8.82m



撤去スクラップ、全損詳細図



※削孔間隔と配置は日本グラウト協会の標準的な配置としているが、現地状況(地下埋設物等)を確認の上、現況に応じた配置とすること。

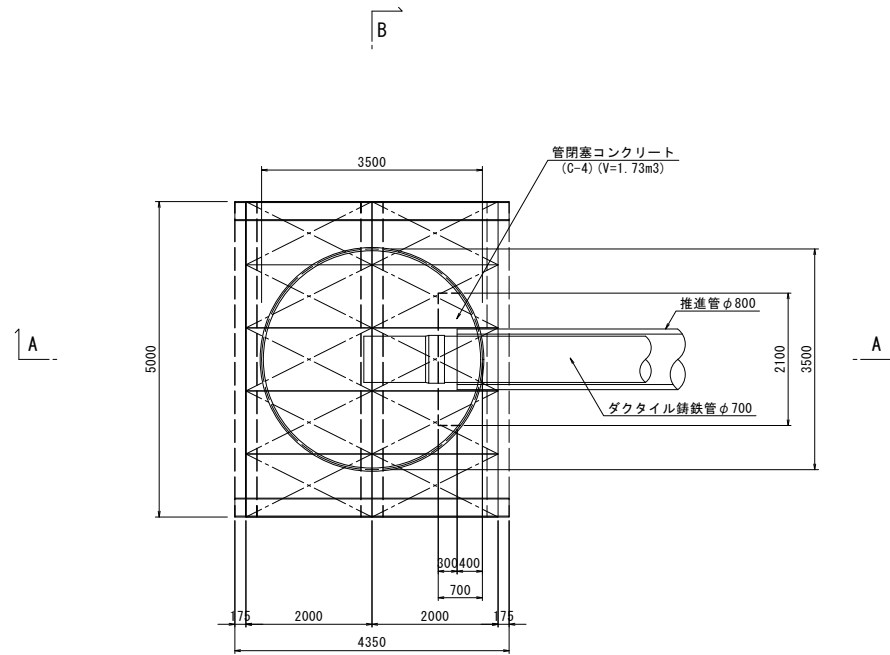
工事名称	前設事業の内 送水施設 生活基盤施設耐震化等交付金事業 5号送水管新設工事 その33 ほか		
図面名称	発進立坑構造図 (小判形ライナープレート 7.582×3.50φ)		
図面番号	参考4	縮尺	1 : 60
課長	係長	設計	調査・測量
		R3.3	R3.3

石狩西部広域水道企業団

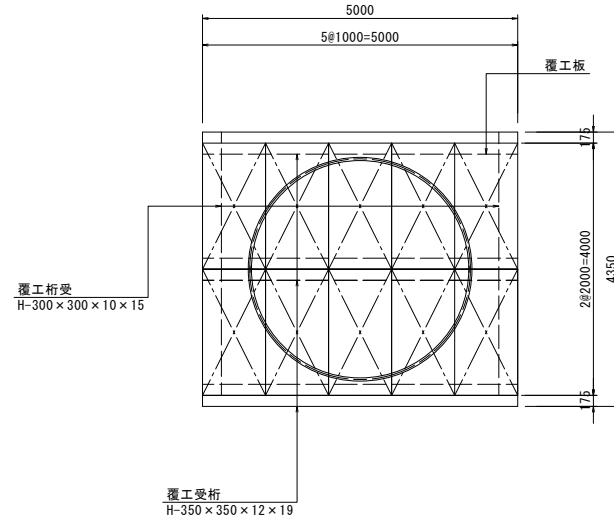
到達立坑構造図

[参考図] S=1:60

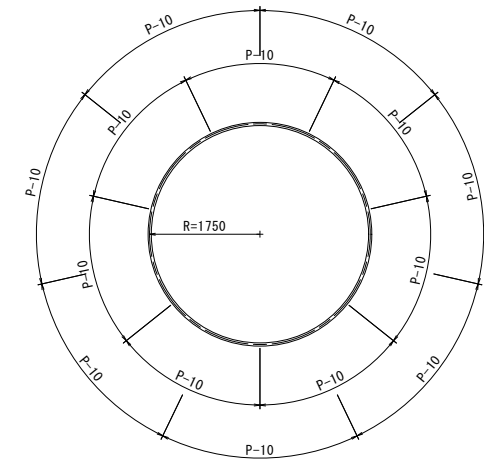
平面図



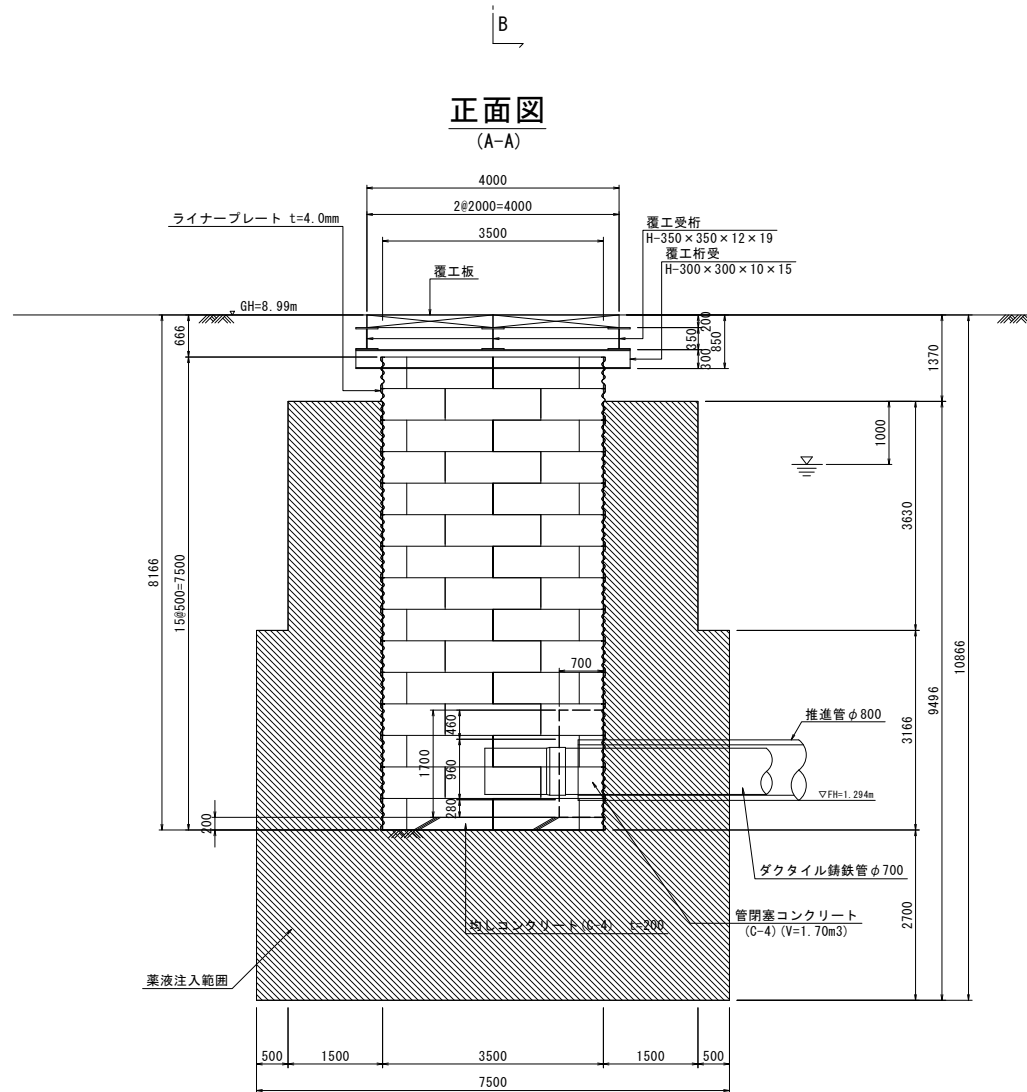
覆工平面図



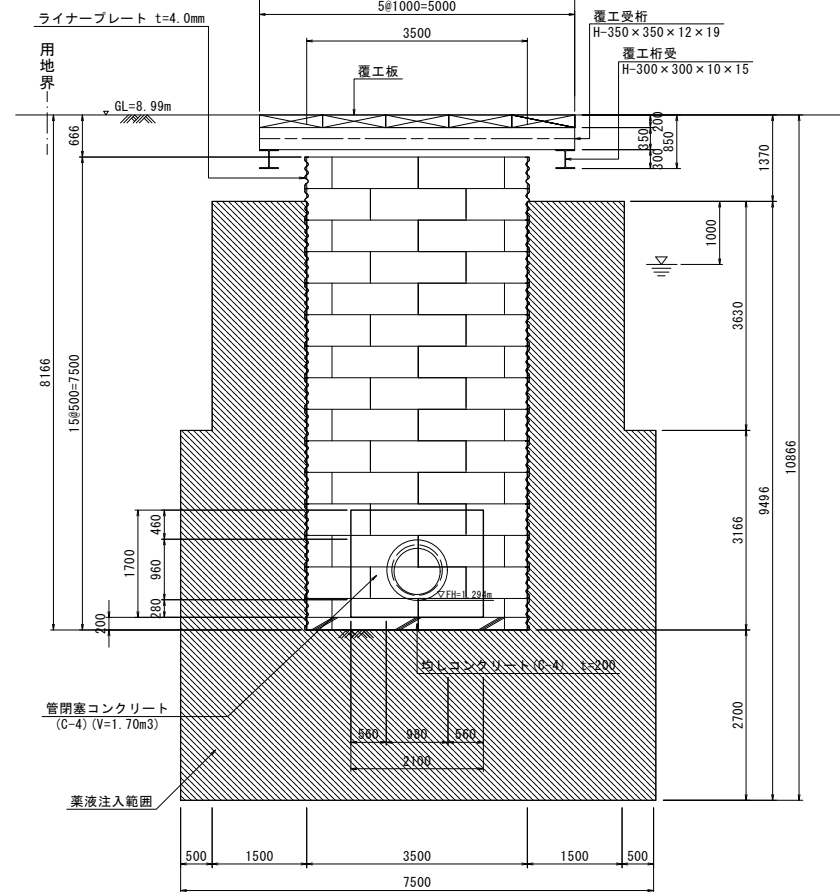
セクション構成図



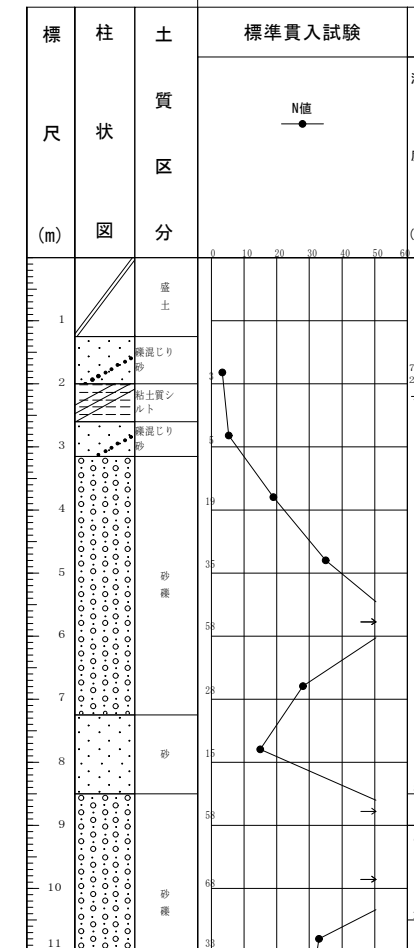
正面図 (A-A)



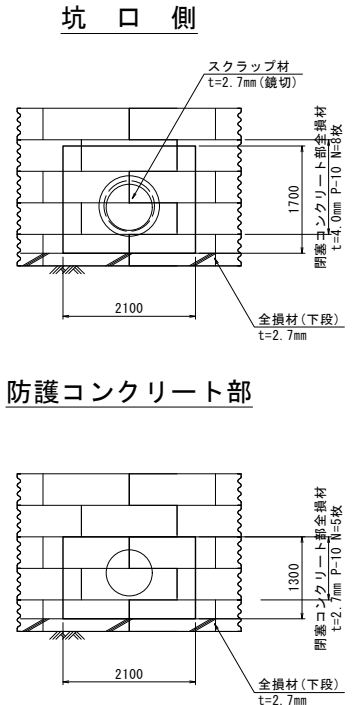
断面図 (B-B)



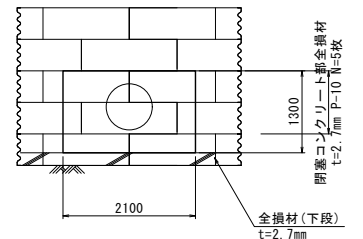
R02No. 1
GH=8.82m



撤去スクラップ, 全損詳細図



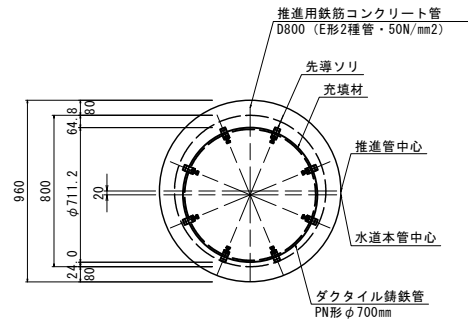
防護コンクリート部



※削孔間隔と配置は日本グラウト協会の標準的な配置としているが、現地状況(地下埋設物等)を確認の上、現況に応じた配置とすること。

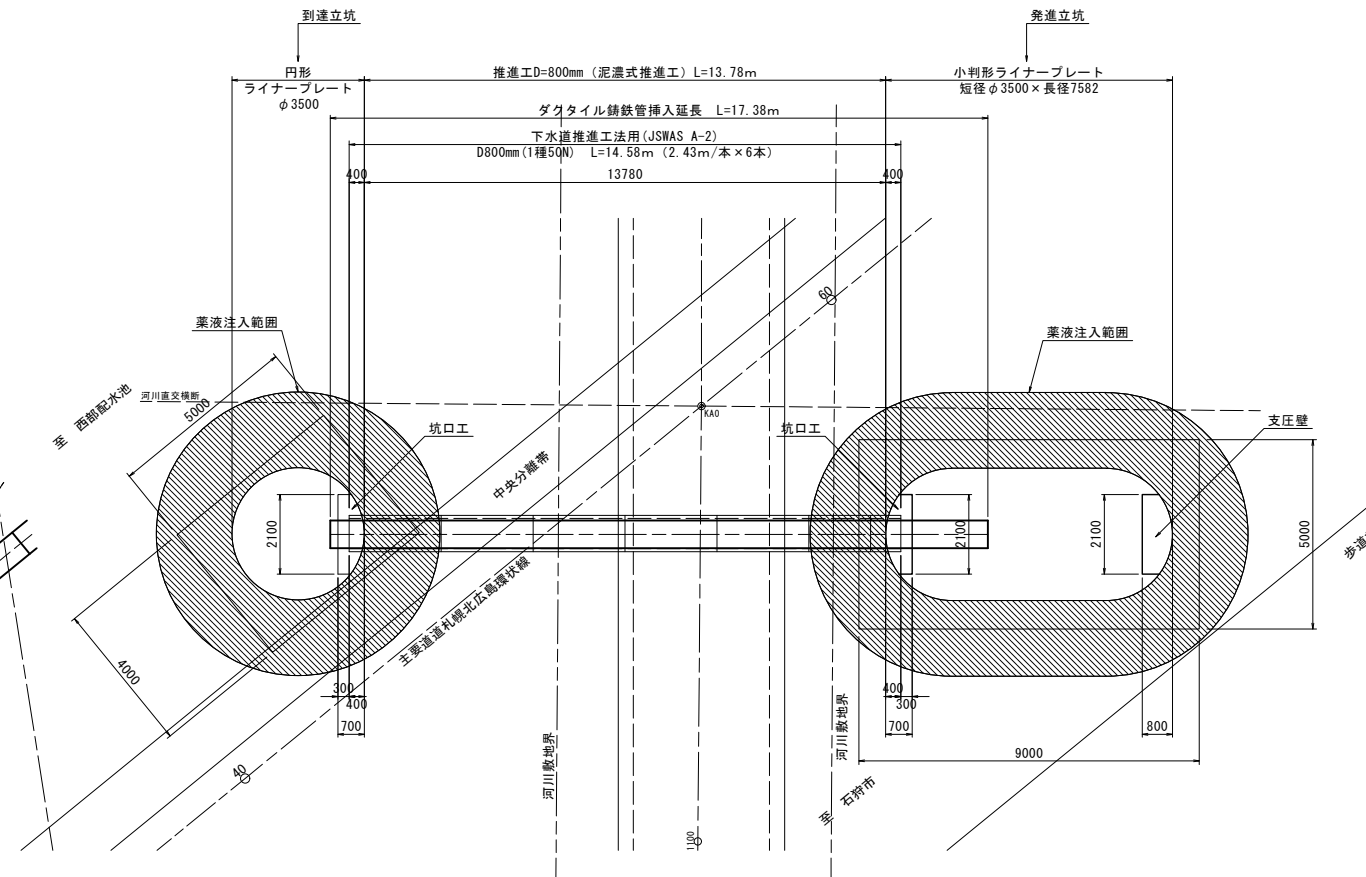
工事名称	削設事業の内 送水施設 生活基盤施設耐震化等交付金事業 5号送水管新設工事 その33 ほか		
図面名称	到達立坑構造図 (円形ライナープレート 3.50φ)		
図面番号	参考5	縮尺	1 : 60
課長	係長	設計	調査・測量
		R3.3	R3.3
石狩西部広域水道企業団			

推進管標準断面 S=1:20



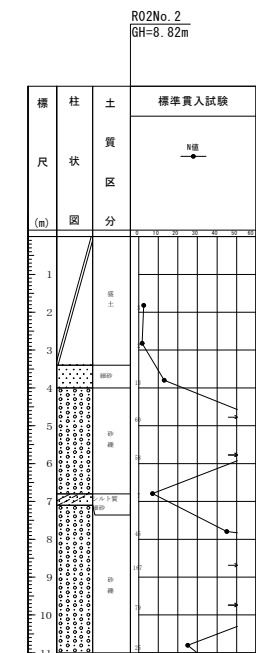
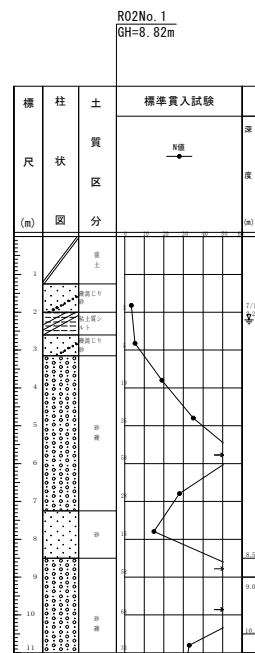
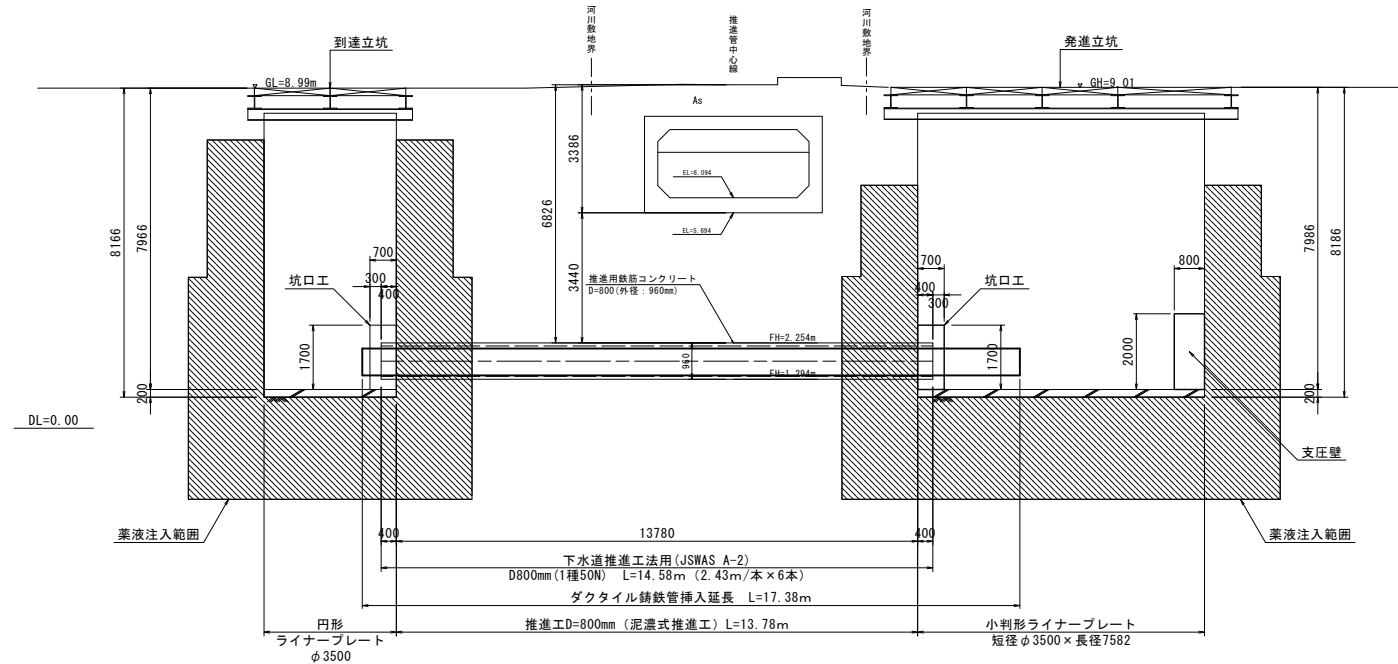
推進工一般図

平面図 S=1:100



断面図 S=1:100

【参考】河川直交横断 (KA0)
(道路SP65.57)
GH=5.51



※削孔間隔と配置は日本グラウト協会の標準的な配置としているが、現地状況（地下埋設物等）を確認の上、現況に応じた配置とすること。

工事名称	削孔事業の内 送水施設 生活基盤施設耐震化等交付金事業 5号送水管新設工事 その33 ほか		
図面名称	推進工一般図		
図面番号	参考6	縮尺	図示
課長	係長	設計	調査・測量
		R3.3	R3.3
石狩西部広域水道企業団			