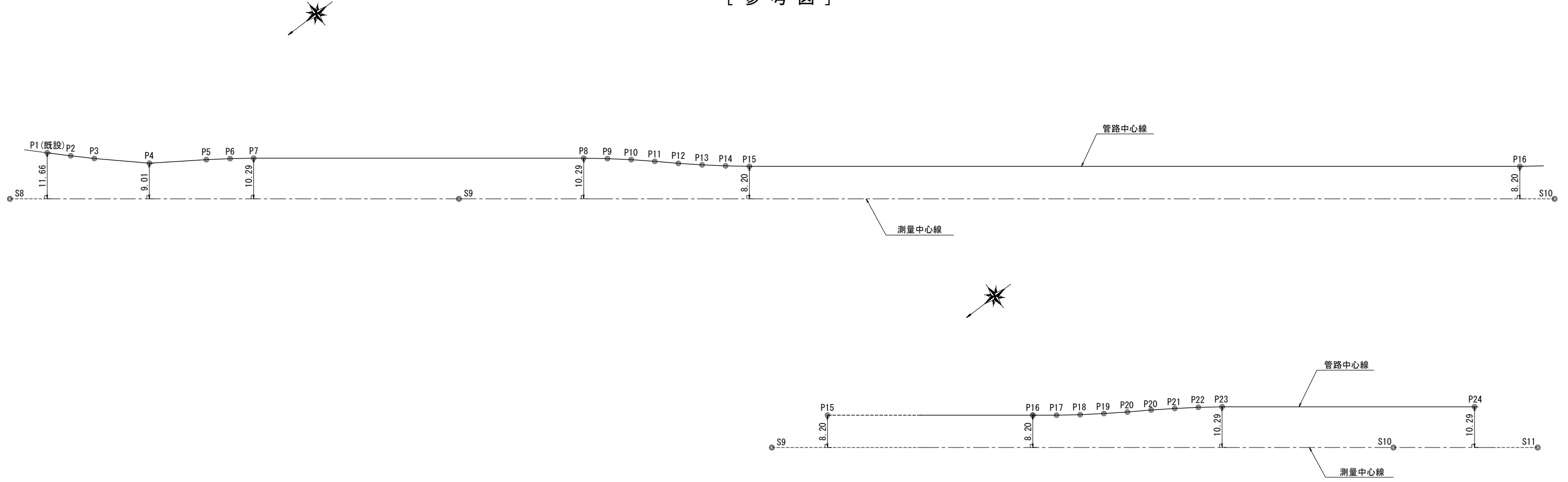


座標線形図

S=1:500

[参考図]



管路中心線

測点	座標		距離	IA	備考
	X	Y			
P1 (既設)	1339.20	-95,513.385	-76,750.501	—	工事起点
P2	1345.16	-95,517.671	-76,754.700	6.00 m 1° -15' -00"	
P3	1351.12	-95,522.047	-76,758.804	6.00 m 1° -15' -00"	
P4	1365.09	-95,532.481	-76,768.171	14.02 m 8° -38' -04"	
P5	1379.51	-95,544.560	-76,776.099	14.45 m 1° -14' -53"	
P6	1385.50	-95,549.503	-76,779.500	6.00 m 1° -15' -00"	
P7	1391.50	-95,554.376	-76,783.010	6.00 m 1° -08' -10"	
P8	1475.06	-95,621.185	-76,833.194	83.56 m 1° -15' -00"	
P9	1481.06	-95,625.903	-76,836.901	6.00 m 1° -15' -00"	
P10	1487.06	-95,630.539	-76,840.710	6.00 m 1° -15' -00"	
P11	1493.04	-95,635.090	-76,844.620	6.00 m 1° -15' -00"	
P12	1499.02	-95,639.555	-76,848.628	6.00 m 1° -15' -00"	
P13	1505.01	-95,644.106	-76,852.538	6.00 m 1° -15' -00"	
P14	1511.00	-95,648.742	-76,856.347	6.00 m 1° -15' -00"	
P15	1517.00	-95,653.460	-76,860.054	6.00 m 1° -15' -00"	
P16	1718.07	-95,814.223	-76,980.820	201.07 m 1° -15' -00"	
P17	1724.06	-95,819.098	-76,984.318	6.00 m 1° -15' -00"	
P18	1730.06	-95,824.048	-76,987.709	6.00 m 1° -15' -00"	
P19	1736.04	-95,829.071	-76,990.991	6.00 m 1° -15' -00"	
P20	1742.02	-95,834.164	-76,994.163	6.00 m 1° -15' -00"	

測量中心線成果

測点	座標		備考
	X	Y	
S1 (BP)	0.00	-94,257.482	-76,371.457
S2	8.56	-94,266.035	-76,371.620
S3	28.70	-94,286.129	-76,373.024
S4	48.86	-94,306.160	-76,375.357
S5	336.78	-94,589.898	-76,424.236
S6	505.30	-94,755.967	-76,452.844
S7	705.29	-94,953.053	-76,486.795
S8	955.26	-95,199.396	-76,529.230
S9	1443.46	-95,589.736	-76,822.442
S10	1803.39	-95,877.525	-77,038.621
S11	2196.96	-96,192.200	-77,274.995
S12	2572.28	-96,492.680	-77,499.892
S13	2944.01	-96,790.182	-77,722.775
S14	3319.80	-97,084.043	-77,957.001

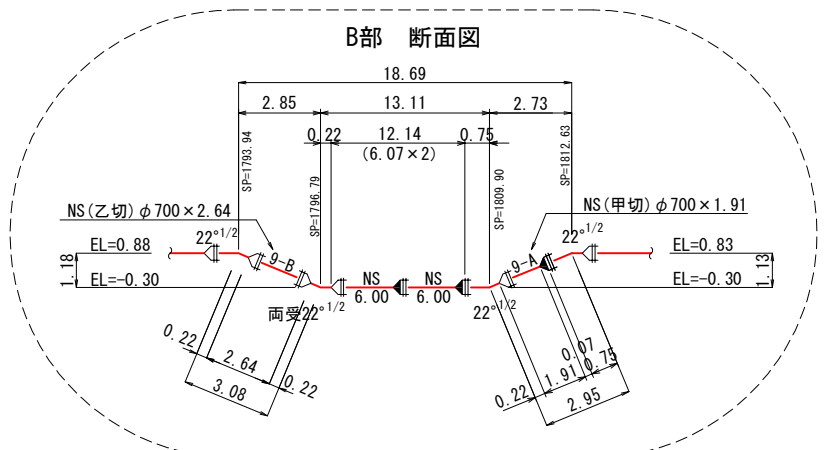
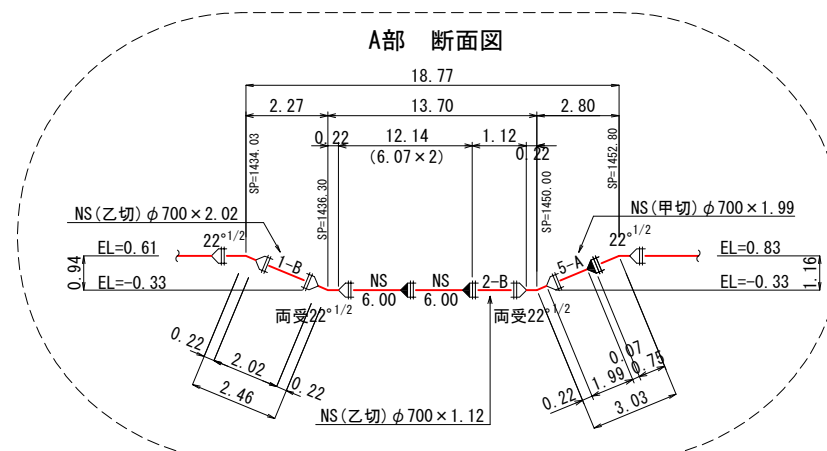
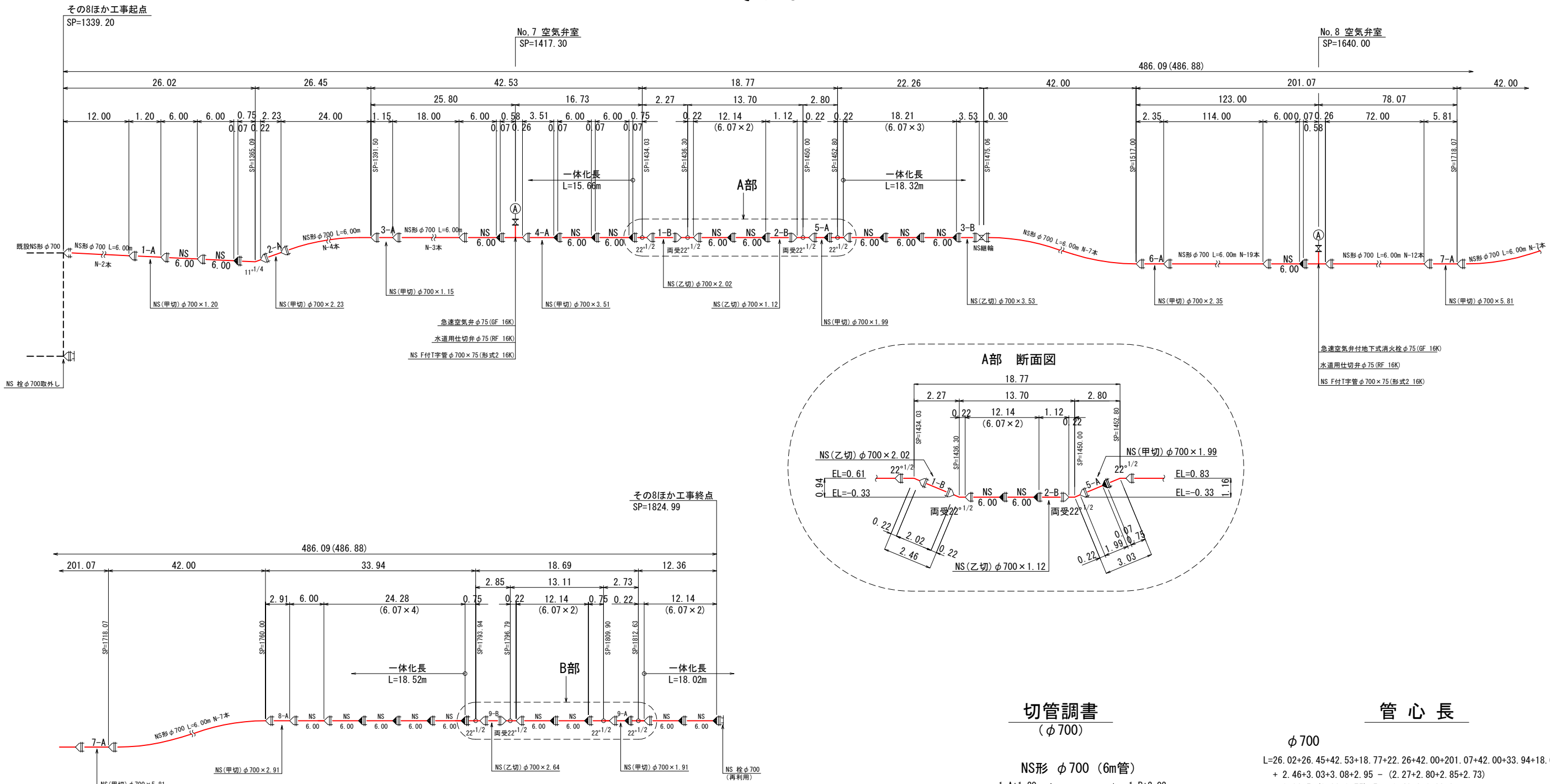
工事名称	創設事業の内 送水施設 生活基盤施設耐震化等交付金事業 5号送水管新設工事その8ほか		
図面名称	座標線形図 [参考図]		
図面番号	参考1	縮尺	1 : 500
課長	係長	設計	調査・測量
		R3.3	R3.3
石狩西部広域水道企業団			

配管詳細図

non scale

[参考図]

その8ほか



切管調査 (φ700)

NS形 φ700 (6m管)

切-1	1-A:1.20	1-B:2.02
切-2	2-A:2.23	2-B:1.12
切-3	3-A:1.15	3-B:3.53
切-4	4-A:3.51	
切-5	5-A:1.99	
切-6	6-A:2.35	
切-7	7-A:5.81	
切-8	8-A:2.91	
切-9	9-A:1.91	9-B:2.64

管心長

φ700
 $L=26.02+26.45+42.53+18.77+22.26+42.00+201.07+42.00+33.94+18.69+12.36$
 $+ 2.46+3.03+3.08+2.95 - (2.27+2.80+2.85+2.73)$
 $+ 0.96 \times 5 - (0.22+0.75) \times 5 + 0.43 \times 3 - 0.22 \times 6$
 $= 486.88m$

工事名称	創設事業の内 送水施設 生活基盤施設耐震化等交付金事業 5号送水管新設工事その8ほか		
図面名称	配管詳細図 [参考図]		
図面番号	参考2	縮尺	non scale
課長	係長	設計	調査・測量
		R3.3	R3.3

石狩西部広域水道企業団

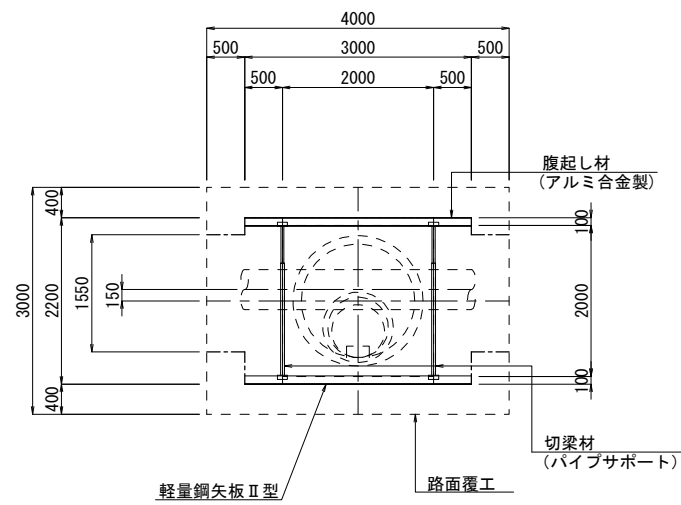
空気弁室部仮設工詳細図

S=1:50

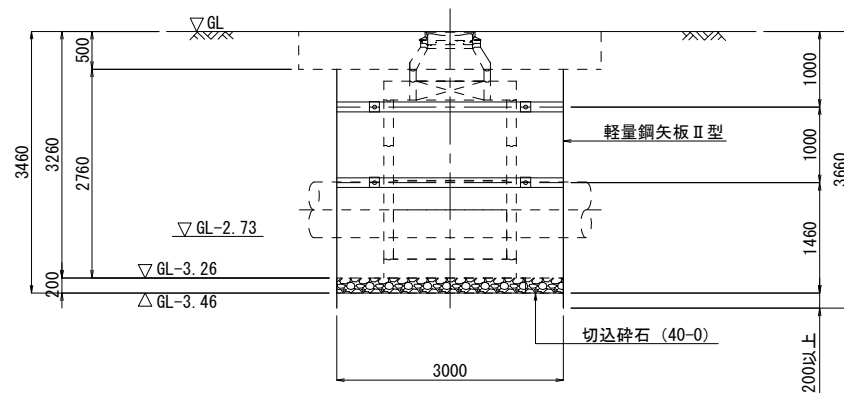
[参考図]

仮設工詳細図

平面図

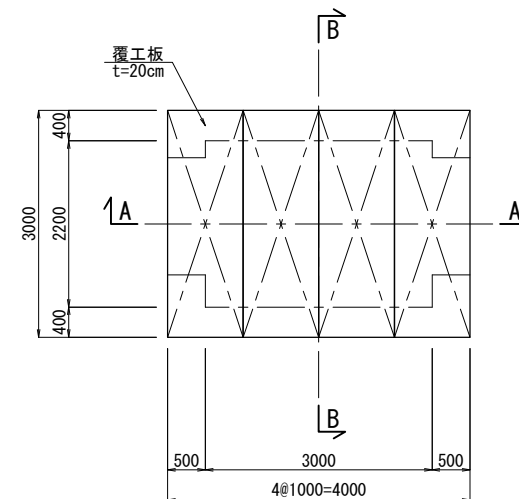


側面図

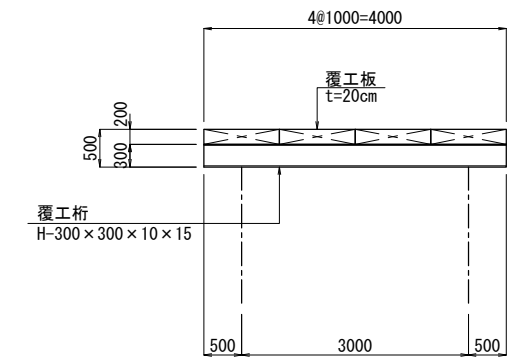


覆工詳細図

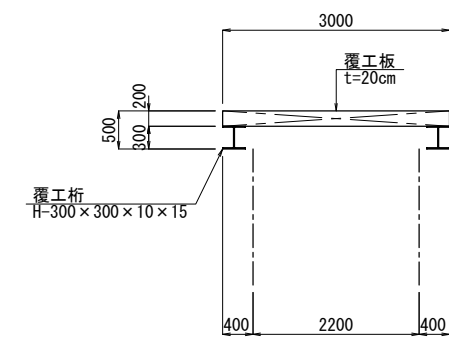
平面図



A - A



B - B



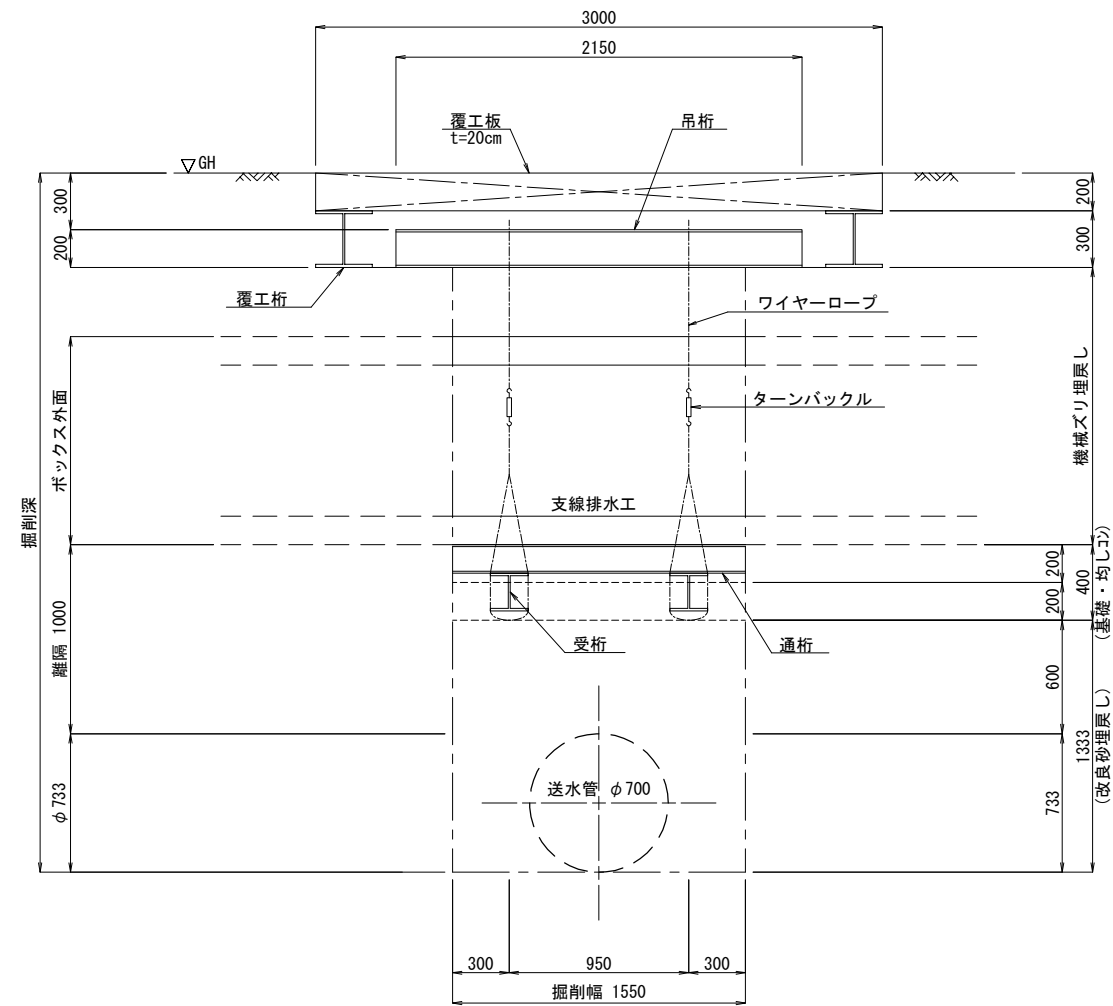
工事名称	削設事業の内 送水施設 生活基盤施設耐震化等交付金事業 5号送水管新設工事その8ほか			
図面名称	空気弁室部仮設工詳細図[参考図]			
図面番号	参考3	縮尺	1:50	
課長	係長	設計	調査・測量	
			R3.3	R3.3
石狩西部広域水道企業団				

既設函渠防護工図

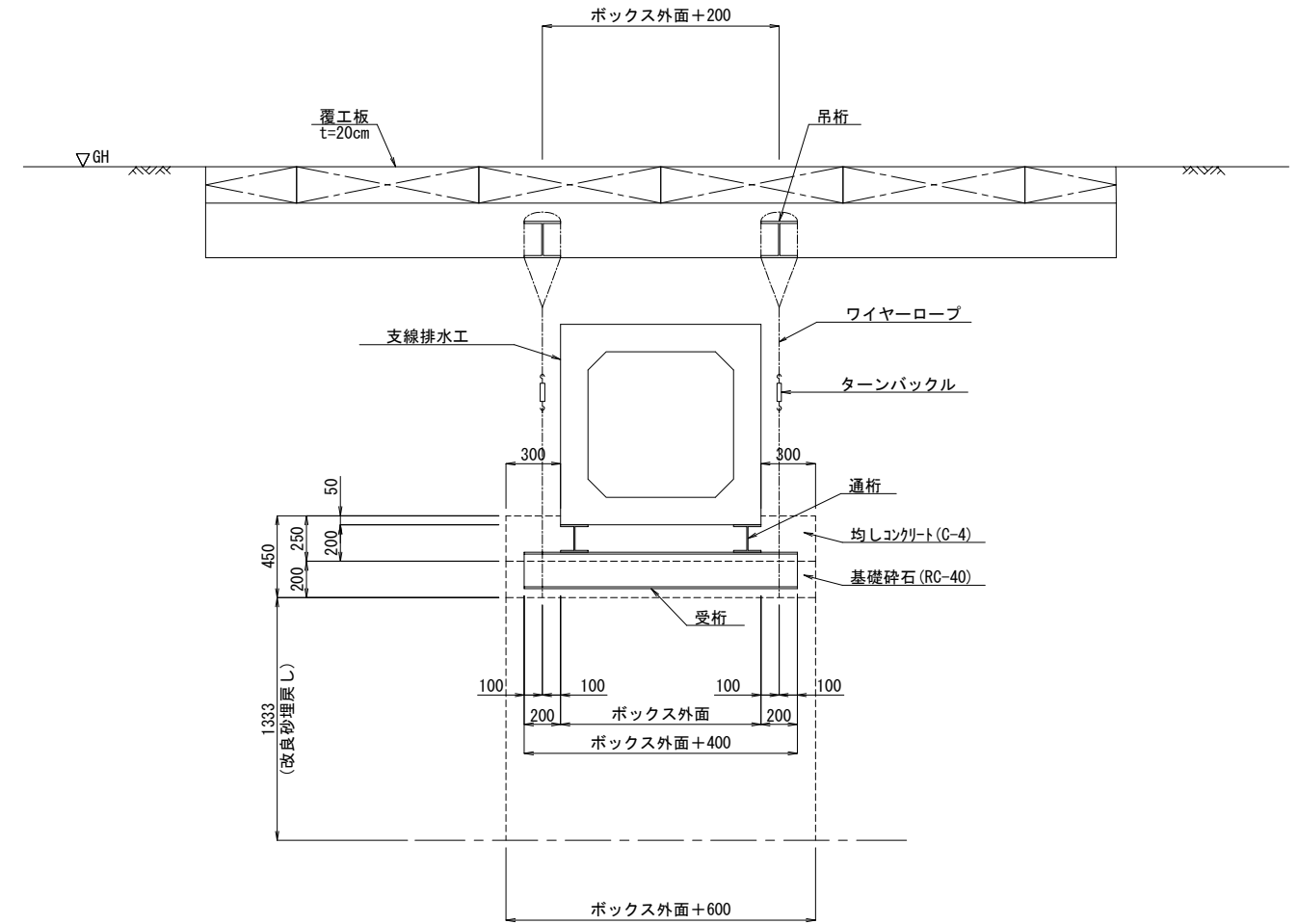
S=1:20

[参考図]

側面図



断面図



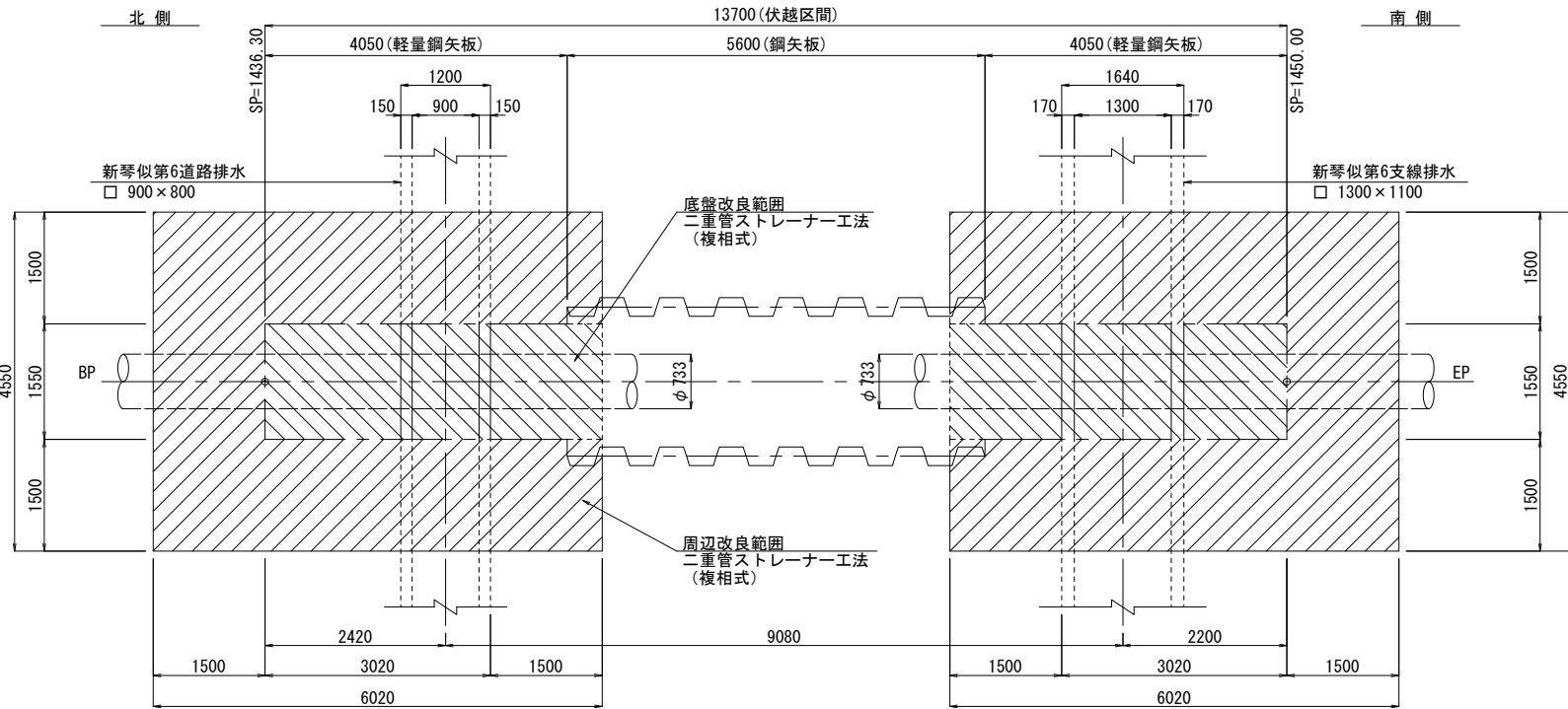
工事名称	創設事業の内 送水施設 生活基盤施設耐震化等交付金事業 5号送水管新設工事その8ほか		
図面名称	既設函渠防護工図 [参考図]		
図面番号	参考4	縮尺	1:20
課長	係長	設計	調査・測量
		R3.3	R3.3
石狩西部広域水道企業団			

既設函渠横断工詳細図

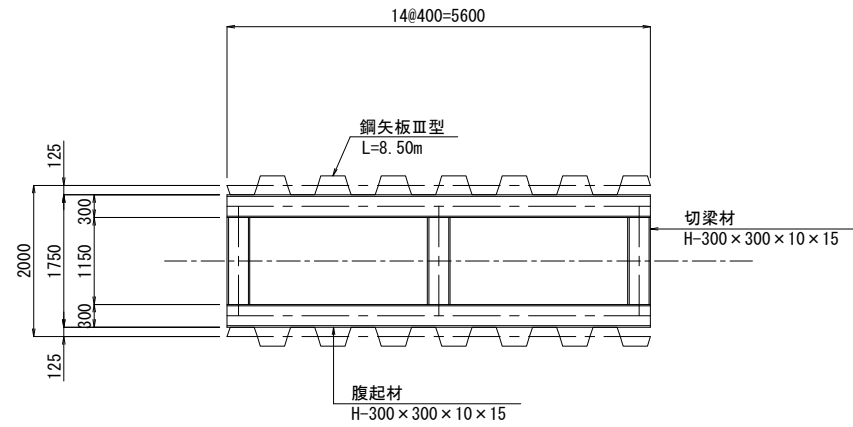
(新琴似6番線)
[参考図]

S=1:50

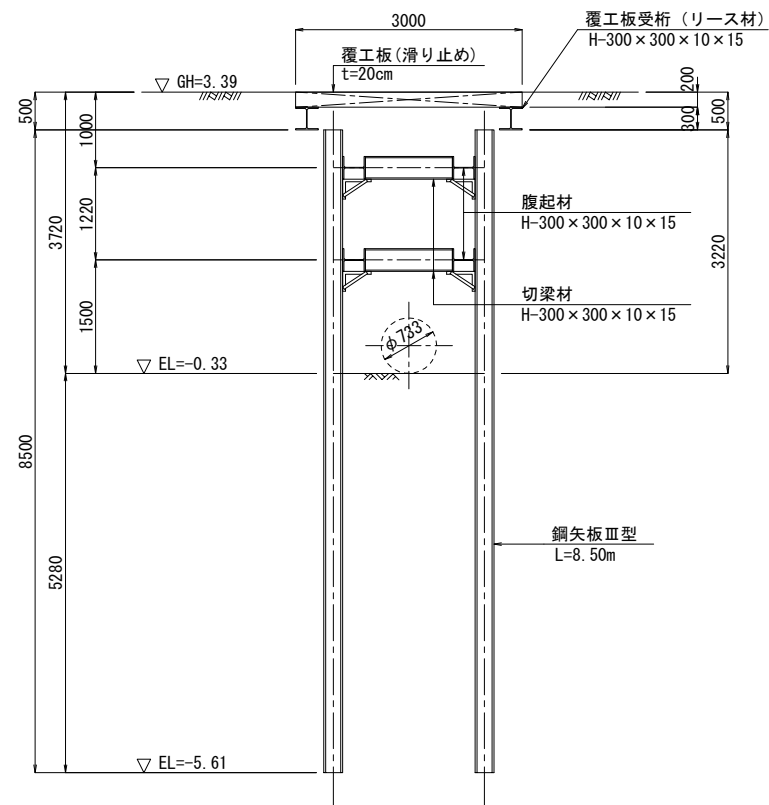
横断工平面図



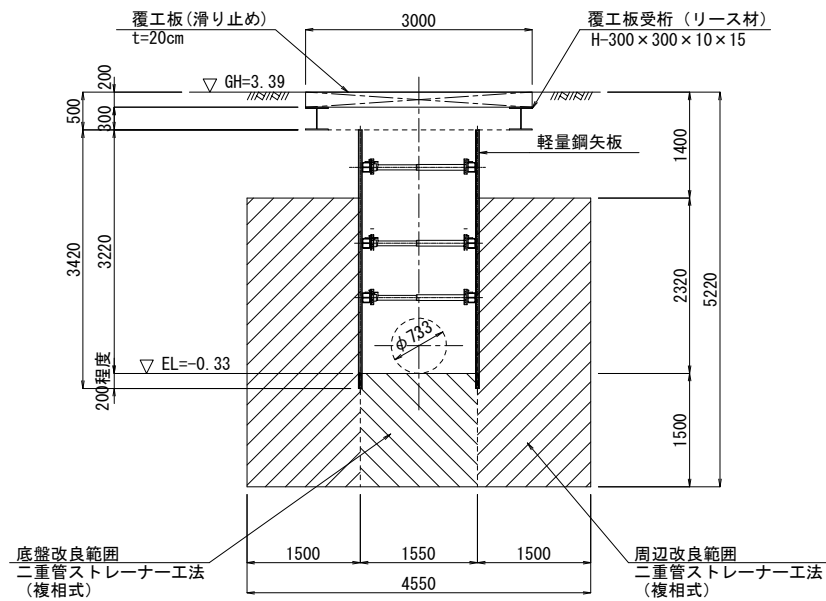
鋼矢板平面図



鋼矢板断面図



軽量鋼矢板断面図



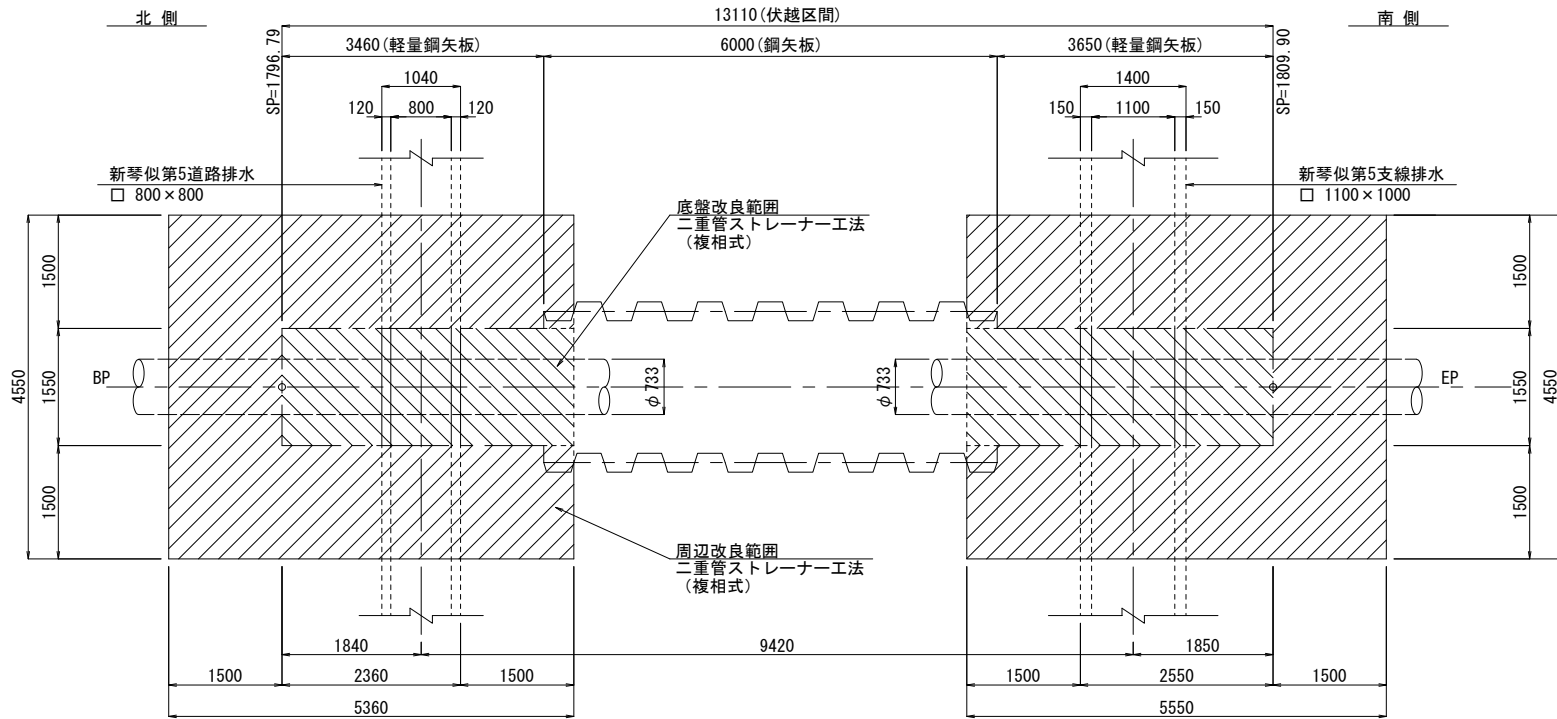
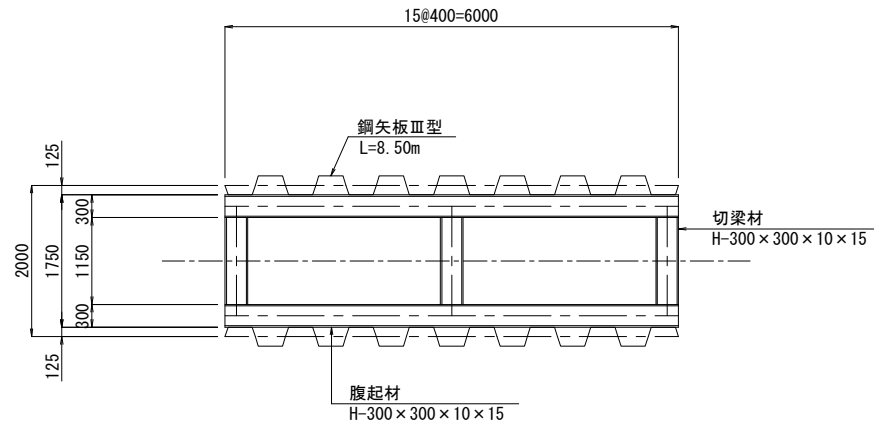
工事名称	創設事業の内 送水施設 生活基盤施設耐震化等交付金事業 5号送水管新設工事その8ほか		
図面名称	既設函渠横断工詳細図(新琴似6番線) [参考図]		
図面番号	参考5	縮尺	1:50
課長	係長	設計	調査・測量
		R3.3	R3.3
石狩西部広域水道企業団			

既設函渠横断工詳細図 (新琴似5番線) [参考図]

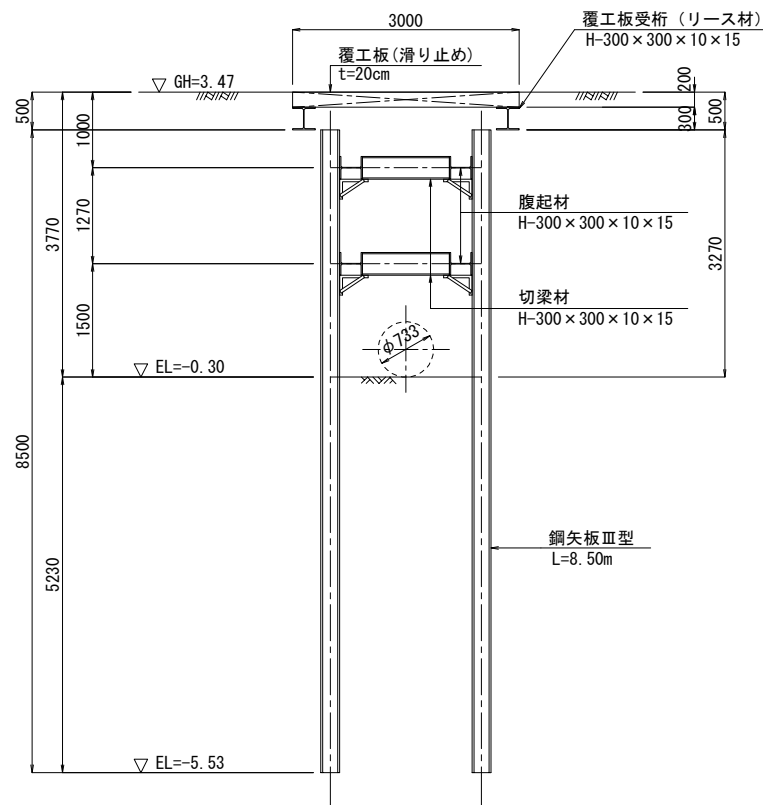
S=1:50

横断工平面図

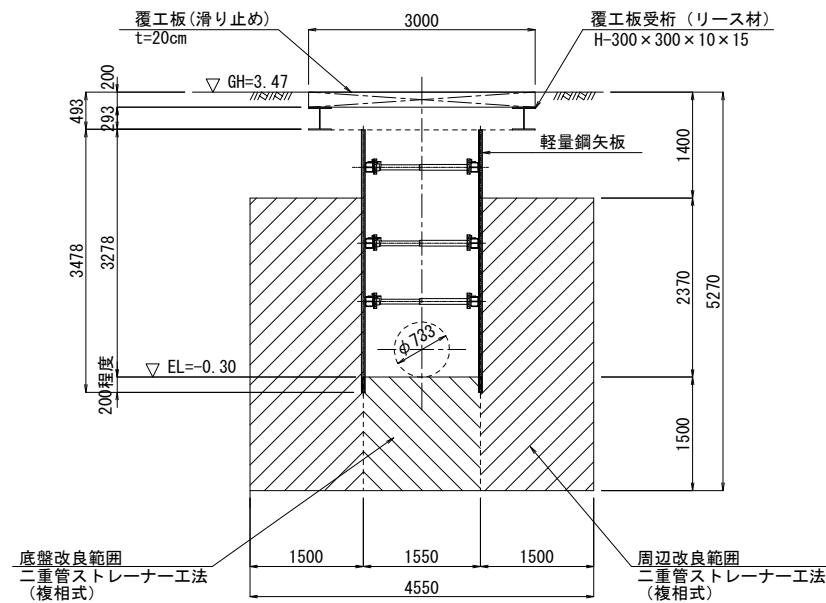
鋼矢板平面図



鋼矢板断面図



軽量鋼矢板断面図



工事名称	創設事業の内 送水施設 生活基盤施設耐震化等交付金事業 5号送水管新設工事その8ほか		
図面名称	既設函渠横断工詳細図(新琴似5番線) [参考図]		
図面番号	参考6	縮尺	1:50
課長	係長	設計	調査・測量
		R3.3	R3.3
石狩西部広域水道企業団			